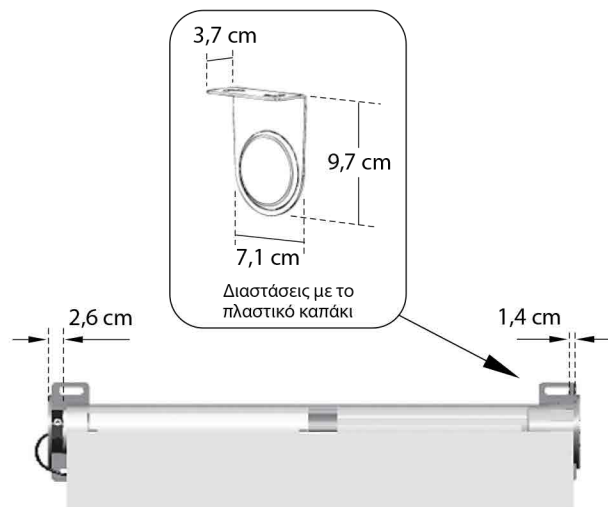
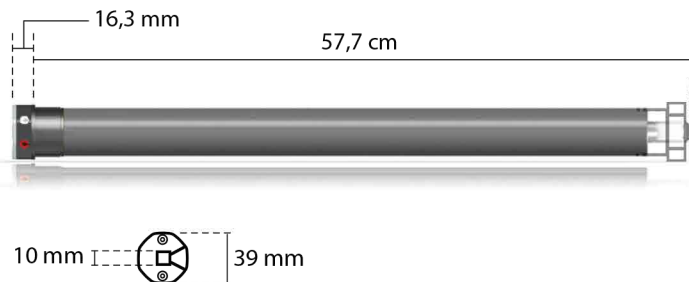




- Μηχανικά όρια
- Κίνηση με διακόπτη (ενσύρματο)



## ΤΕΧΝΙΚΑ ΧΑΡΑΚΤΗΡΙΣΤΙΚΑ



Ροπή (N.m)	Ταχύτητα (rpm)	Διάμετρος Σωλήνα (mm)	Παροχή Ρεύματος (V)	Μέσος όρος θορύβου σε απόσταση 5cm (db)	Ηλεκτρική Κατανάλωση (W)	Ηλεκτρική Ένταση (A)	Συνεχή Λειτουργία (min)	Δείκτης Προστασίας (IP)	Περιστροφές σε μια κατεύθυνση (turn)	Συχνότητα Τάσης (Hz)	Μήκος καλωδίου (m)
6	28	35	230	54	121	0.53	4	IP44	30	230 ± 10	2,5

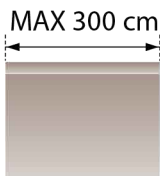


## ΚΑΤΑΣΚΕΥΑΣΤΙΚΑ ΧΑΡΑΚΤΗΡΙΣΤΙΚΑ

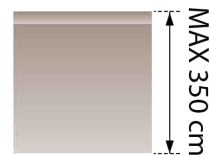
Μέγιστο φορτίο ανύψωσης



Μέγιστο φάρδος ρολοκουρτίνας



Μέγιστο ύψος ρολοκουρτίνας



Οι μέγιστες διαστάσεις κατασκευής μπορεί να διαφέρουν ανάλογα με τον τύπο και την ποιότητα του υφάσματος.