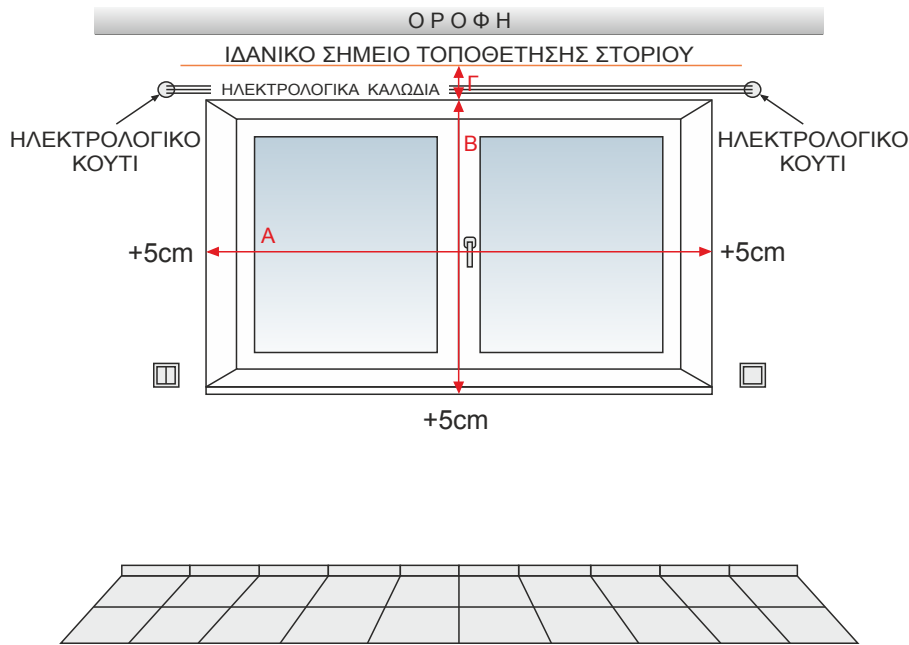


Οι παρακάτω οδηγίες αφορούν:

1. Προμέτρηση για επίτοιχη τοποθέτηση (έξω από την κάσα)
2. Προμέτρηση για τοποθέτηση οροφής (μέσα στην κάσα)

1. Προμέτρηση για επίτοιχη τοποθέτηση (έξω από την κάσα)



ΣΗΜΑΝΤΙΚΕΣ ΠΛΗΡΟΦΟΡΙΕΣ:

Ελέγξτε πρώτα στα σημεία που θα μετρήσετε να μην περνάνε καλώδια.

Συνήθως υπάρχουν ηλεκτρολογικά κουτιά στην ευθεία των διακοπών και καλώδια παράλληλα με το ταβάνι στην ευθεία μεταξύ των κουτιών.

Χρησιμοποιήστε ανιχνευτή καλωδίων για τυχόν αποφυγή ατυχημάτων.

Λάθη στις τελικές διαστάσεις πριν την παραγγελία σας (λόγω των καλωδίων), μπορεί να δημιουργήσουν προβλήματα στην εγκατάσταση του προϊόντος.

ΠΡΟΣΟΧΗ:

Εάν έχετε ανοιγόμενο παράθυρο ή πόρτα προς τα μέσα δεν ενδείκνυται ο συγκεκριμένος μηχανισμός (δεν θα επιτρέπει το άνοιγμα τους).

Εάν έχετε εμπόδια (πόμολα ή προεξοχές) που πιθανόν εμποδίζουν την διαδρομή των φύλλων του στοριού στο κατέβασμα επιλέξτε στην παραγγελία σας τα στηρίγματα προέκτασης για μεγαλύτερη απόσταση.

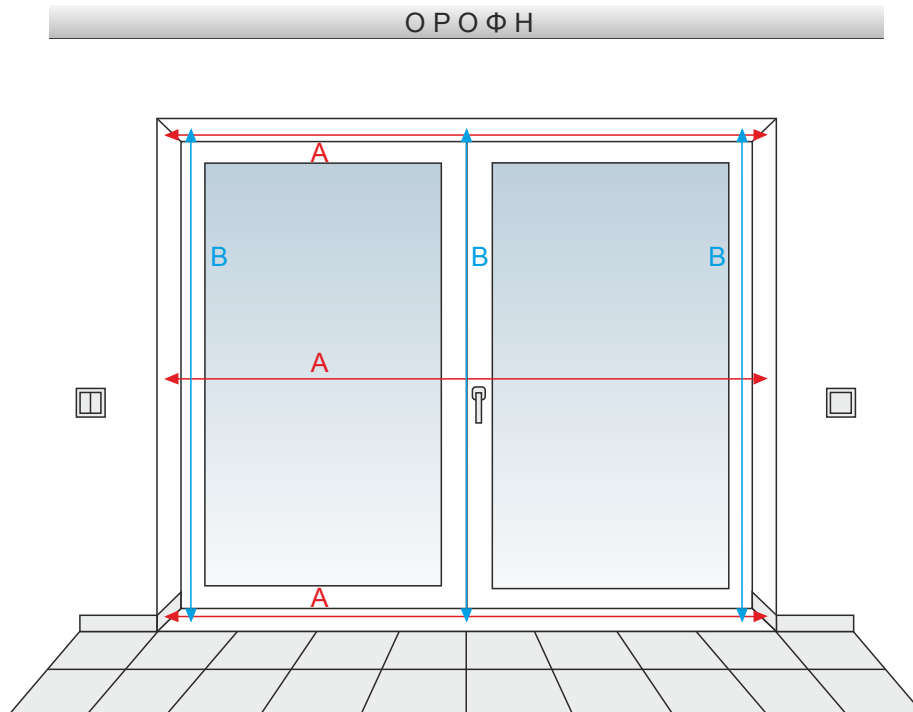
ΥΠΟΛΟΓΙΣΜΟΣ ΠΛΑΤΟΥΣ:

Μετρήστε το πλάτος (A). Προσθέστε τουλάχιστον 5cm αριστερά και 5cm δεξιά για να καλύψετε το κάσωμα σας. Είναι δική σας επιλογή εάν θέλετε να προσθέσετε περισσότερους πόντους για να σκεπάσετε τυχόν διακόπτες.

ΥΠΟΛΟΓΙΣΜΟΣ ΥΨΟΥΣ:

Μετρήστε το ύψος (B). Ιδανικό σημείο τοποθέτησης είναι η μέση της απόστασης από το πάνω μέρος του κασώματος μέχρι το ταβάνι. Προσθέστε την διάσταση (Γ) στο ύψος (B). Τέλος προσθέστε 5cm στο κάτω μέρος για να καλύψετε το κάσωμα σας.

2. Προμέτρηση για τοποθέτηση οροφής (μέσα στην κάσα)



ΣΗΜΑΝΤΙΚΕΣ ΠΛΗΡΟΦΟΡΙΕΣ:

Ελέγξτε πρώτα στα σημεία που θα μετρήσετε να μην περνάνε καλώδια.

Χρησιμοποιήστε ανιχνευτή καλωδίων για τυχόν αποφυγή ατυχημάτων.

Λάθη στις τελικές διαστάσεις πριν την παραγγελία σας, μπορεί να δημιουργήσουν προβλήματα στην εγκατάσταση του προϊόντος.

ΠΡΟΣΟΧΗ:

Εάν έχετε ανοιγόμενο παράθυρο ή πόρτα προς τα μέσα δεν ενδείκνυται ο συγκεκριμένος μηχανισμός (δεν θα επιτρέπει το άνοιγμα τους).

ΥΠΟΛΟΓΙΣΜΟΣ ΠΛΑΤΟΥΣ:

Μετρήστε το πλάτος (A) σε 3 σημεία πάνω, μέση και κάτω, σημειώστε την μικρότερη διάσταση.

ΥΠΟΛΟΓΙΣΜΟΣ ΥΨΟΥΣ:

Μετρήστε το ύψος (B) σε 3 σημεία αριστερά, μέση και δεξιά, σημειώστε την μικρότερη διάσταση.

Από τις μικρότερες διαστάσεις αφαιρέστε 2cm από το πλάτος (A) και 2cm από το ύψος (B) για να δώσετε τις κατάλληλες αποστάσεις για την σωστή εγκατάσταση του στοριού.

e-storia

Ο χρήστης μπορεί να χρησιμοποιήσει το έντυπο μόνο για προσωπική και όχι για εμπορική χρήση (π.χ ανάγνωση αλλά όχι φωτοτυπία). Απαγορεύεται η αναδημοσίευση του υλικού αυτού με οποιοδήποτε τρόπο, τμηματικά, συνολικά ή περιληπτικά, στο πρωτότυπο ή άλλη διασκευή, όπως και οποιαδήποτε τροποποίησή του χωρίς τη γραπτή άδεια του e-storia.gr
Για οποιαδήποτε διαφορά ανακύψει στα πλαίσια χρήσης του παρόντος εντύπου αποκλειστικά αρμόδια ορίζονται τα δικαστήρια Αθηνών και εφαρμοστέο το Ελληνικό δίκαιο.